

AVEIMASTER

802018

GATO HIDRÁULICO DE 2T



Instrucciones de uso

Información de seguridad y prevención

Este es un símbolo de notificación. Este símbolo le advertirá que hay peligro de lesiones. Siga las instrucciones cuidadosamente para evitar heridas o incluso la muerte.

Señala situaciones de peligro. Siga las instrucciones cuidadosamente para evitar heridas o incluso la muerte.

IMPORTANTE: LEA ESTE MANUAL ANTES DE UTILIZAR

Antes de su uso, asegúrese de que ha leído atentamente este manual de instrucciones, que ha percibido todo el contenido de seguridad y mantenimiento que contiene.

El propietario y / o el operador deben comprender el producto, sus características, instrucciones de seguridad y mantenimiento antes de utilizar el mismo.

Acciones que ayudan a prevenir situaciones de peligro

- Estudie y perciba en su totalidad este manual de instrucciones
- No exceda la capacidad de carga permitida / aconsejada
- Utilice sólo superficies rígidas.
- Apoyar el vehículo con los medios apropiados inmediatamente después del levantamiento.
- No mueva ni abane el vehículo mientras esté el Gato.
- Levantar sólo en las zonas del vehículo según lo especificado por el fabricante del vehículo.
- No se debe hacer ningunas alteraciones a este producto.
- La falta de atención a estas indicaciones puede resultar en graves daños personales y otros.

Instalación

- Antes de cada uso, se debe realizar una inspección visual del dispositivo, verificando si hay anomalías, tales como soldaduras agrietadas, fugas y piezas dañadas, sueltas o en falta.
- Consulte la marca del vehículo si tiene dudas en cuanto a la ubicación de los lugares de levantamiento en el mismo.
- Asegúrese de colocar el vehículo en el parque con el freno de mano encendido y las ruedas bien cerradas.
- Asegúrese de que el vehículo y el gato se encuentren en superficies rígidas.

Levantar el vehículo

- Utilizando el asa, gire la válvula en el sentido de las agujas del reloj hasta la posición cerrada. No apriete demasiado
- Coloque el gato debajo del punto de elevación especificado.
- Comience a levantar el bombeo de la empuñadura hacia arriba y hacia abajo.
- Inmediatamente después del levantamiento, soporte el vehículo con soportes apropiados
- Gire la válvula lentamente en el sentido contrario a las agujas del reloj para bajar el vehículo.

Descargar el vehículo

- Utilizando el asa, gire la válvula en el sentido de las agujas del reloj hasta la posición cerrada. No apriete demasiado
- Bombee la empuñadura hacia arriba y hacia abajo para los soportes de soporte de vehículo
- Quite los soportes del gato. No suba o deje a alguien entrar bajo el vehículo mientras baja.
- Gire la válvula lentamente en el sentido contrario a las agujas del reloj para bajar el vehículo.

Mantenimiento

Aviso: Utilice sólo aceite hidráulico de alta calidad. Nunca utilice aceite de freno, aceite de motor, aceite de transmisión, aceite de turbina o cualquier otro fluido. Se recomienda ISO-VG22 o aceite hidráulico equivalente.

Verificar y cambiar el aceite

- Con el gato totalmente bajado y nivelado, retire la tapa de la unidad y el tapón de llenado de aceite
- El nivel de aceite adecuado debe ser sólo hasta la indicación interna, puede verificar el nivel en el orificio del tapón de llenado de aceite.
- No desborde. Utilice siempre aceite de gato hidráulico nuevo y limpio como se recomienda arriba.
- Reinstale la tapa de llenado de aceite y vuelva a instalar la cubierta de la unidad.

Lubricación y limpieza

- Limpie y lubrique periódicamente todas las partes móviles y los puntos de articulación.

Procedimientos de ventilación de aire

- Con el gato en la posición completamente bajada, suelte la válvula, retire el tapón de llenado de aceite.
- Bombe el puño rápidamente varias veces. Reinstale el tapón de llenado de aceite.
- Gire la válvula en el sentido de las agujas del reloj hasta la posición cerrada.
- Bombee el mango hasta que el brazo de elevación alcance la altura máxima y continúe bombeando varias veces para quitar el aire atrapado en el sistema
- Gire la válvula en el sentido contrario a las agujas del reloj, dando una vuelta completa y baje el brazo a la posición más baja.
- Afloje cuidadosamente y lentamente el tapón de llenado de aceite para liberar el aire presurizado.
- Repita los pasos anteriores hasta que el aire atrapado esté completamente ventilado.

Equipo dañado

Cualquier daño que el gato presente, hace que el mismo no funcione correctamente y puede causar daños.

Reparación

Se recomienda que las reparaciones necesarias sean efectuadas por un centro de servicio autorizado por Aveimaster, de lo contrario pierde cualquier garantía asociada al producto.

Alteraciones

Debido a los posibles peligros asociados a este tipo de equipo, no deben efectuarse cambios en el producto.

Accesorios y adaptadores

Sólo podrán utilizarse accesorios y /o adaptadores suministrados por el Aveimaster.

Inspección

- La inspección visual debe efectuarse antes de cada uso, verificando si hay anomalías, tales como soldaduras agrietadas, fugas y piezas dañadas, sueltas o falta de piezas.
- El gato debe inspeccionarse siempre que haya sido sometido a una carga o choque anormal. Se recomienda que esta inspección sea realizada por un centro de servicio autorizado por Aveimaster.
- Los propietarios y / o los operadores deben ser conscientes de que la reparación de este equipo puede requerir formaciones especializadas. Se recomienda que una inspección anual del producto sea efectuada por un centro de servicio autorizado por Aveimaster, y que todas las piezas, calcetines o etiquetas de seguridad o señales defectuosas sean sustituidos por las piezas especificadas por Aveimaster.

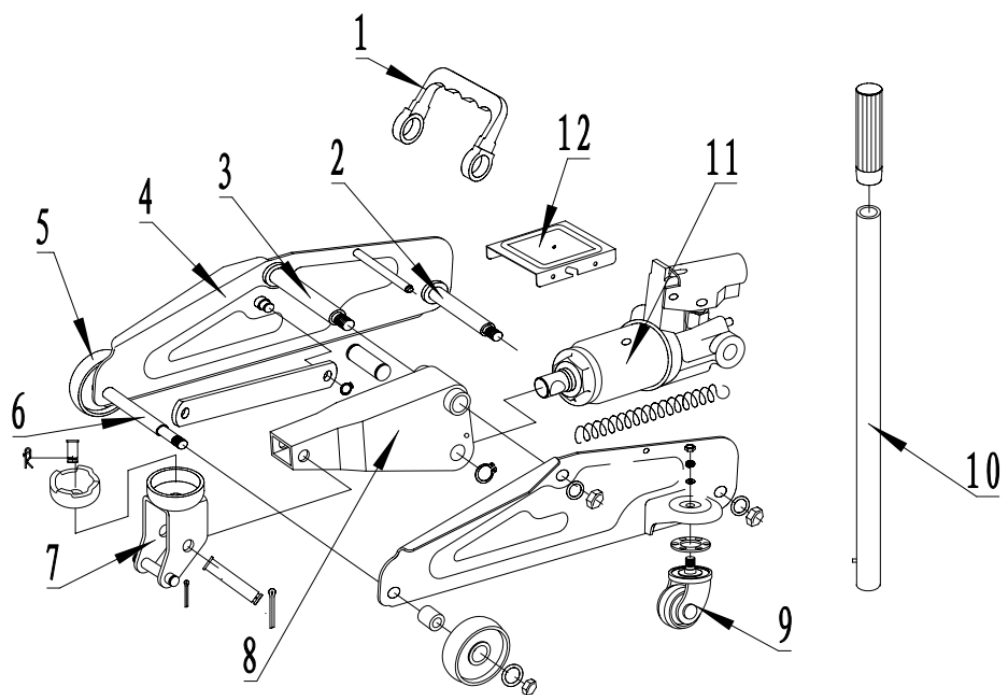
Almacenamiento

El gato debe almacenarse en un lugar seco en una superficie nivelada

Solucion de problemas

Síntoma	Causas posibles	Solución
Gato no levanta la carga	<ol style="list-style-type: none">1. La válvula no está bien cerrada.2. Bajo nivel de aceite.3. Piezas defectuosas y / o desgaste.4. El peso que está cargando excede el soportado por el gato	<ol style="list-style-type: none">1. Apriete la válvula2. Compruebe el nivel de aceite y añada si es necesario3. Póngase en contacto con el centro de servicio autorizado4. Utilice un gato que soporte el peso que necesita elevar
Gato no sostiene la carga	<ol style="list-style-type: none">1. A válvula não está bem fechada.2. Mau funcionamento da unidade de alimentação	<ol style="list-style-type: none">1. Apriete la válvula2. Póngase en contacto con el centro de servicio autorizado
El gato no se baja al mínimo, o no permanece en la posición rebajada.	<ol style="list-style-type: none">1. Possui ar no sistema2. Óleo em excesso no reservatório	<ol style="list-style-type: none">1. Liberar el aire del sistema2. Coloque el aceite en el nivel correcto
Gato no alcanza la elevación máxima	<ol style="list-style-type: none">1. Baixo nível de óleo.	<ol style="list-style-type: none">1. Compruebe el nivel de aceite y añada si es necesario
Gato no funciona correctamente sin razón aparente	<ol style="list-style-type: none">1. Peças com defeito e/ou desgaste	<ol style="list-style-type: none">1. Póngase en contacto con el centro de servicio autorizado

Imagen



Item	Descripción	Cantidad
1	Asa de transporte	1
2	Tornillo de llenado de aceite	1
3	Tornillo para montar el brazo elevador	1
4	Estructura lateral	2
5	Kit de rueda delantera	2
6	Tornillo para montar la rueda delantera.	1
7	Base de apoyo	1
8	Brazo móvil	1
9	Kit de rueda trasera	2
10	Puño	1
11	Cilindro hidráulico	1
12	Placa de cubierta	1